

Pro-Cut PFM 9.2 BOSS

Bremsscheiben-Optimierungssystem

Perfekte Bremsscheiben-Optimierung direkt am Fahrzeug

Highlights:

- ✓ Bremsscheiben-Optimierung: eliminiert Vibrationen in Bremspedal und Lenkrad
- ✓ Entfernt Rost, Rillen und Riefen
- ✓ Erschließung neuer Geschäftsfelder
- ✓ Erhöhung der Werkstattauslastung
- ✓ Einfache Montage, einteilige Adapter

Technische Merkmale:

- ✓ Mit dem Pro-Cut Bremsscheiben-Optimierungssystem PFM 9.2 BOSS wird der Seitenschlag der Bremsscheibe mit einer Genauigkeit von 0,0254 mm reduziert.
- ✓ Durch die Bearbeitung der Bremsscheibe im eingebauten Zustand werden auch die Toleranzen der Radnabe kompensiert, und das alles ohne Umspannfehler. So werden mit wenig Zeit- und Kostenaufwand Vibrationen im Lenkrad und Pulsieren im Bremspedal eliminiert. Pro Bremsscheibe dauert das nicht länger als 9 Minuten – inklusive Geräteeinrichtung!



we4sales

we4sales GmbH | Johannes-Trithemius-Str. 54 | 54349 Trittenheim | Tel.: 06507- 9989985 | Fax: 06507- 9989987 |

www.we4sales.com info@we4sales.com | Umsatzsteuer ID: DE 303708807 | Sitz der Gesellschaft: Trittenheim | HRB 45142

Pro-Cut PFM 9.2 BOSS

Bremsscheiben-Optimierungssystem

Zusatzpaket Messkopf G2X – korrekt und sicher

Highlights:

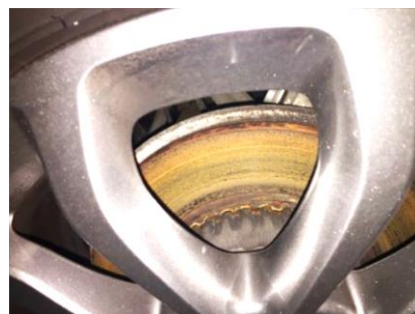
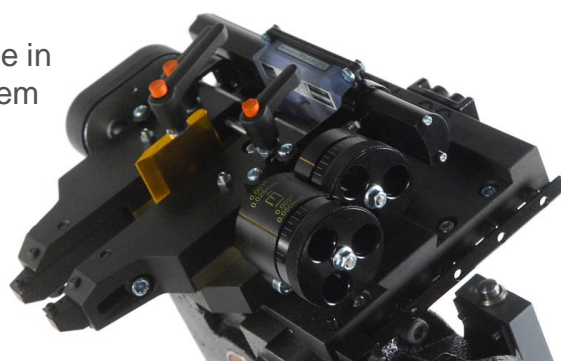
- Das Bremsscheiben-Optimierungssystem PFM 9.2 BOSS kann mit dem G2X-Paket erweitert werden. Der Schneidkopf misst die Dicke der Bremsscheibe in Echtzeit und zeigt sie in Millimetern an. Das hilft dem Techniker, die Mindestdicke gemäß Herstellerspezifikationen einzuhalten und zu dokumentieren.

Spezifikationen:

- | | |
|--------------------------------|---------------|
| Max. Bremsscheiben-Dicke | 44,4 mm |
| Min. Bremsscheiben-Dicke | 5,0 mm |
| Max. Bremsscheiben-Durchmesser | 436,0 mm |
| Min. Bremsscheiben-Durchmesser | 101,6 mm |
| Max. Schnitttiefe | 0,5 mm/Seite |
| Spindeldrehzahl | 123 U/Min. |
| Verfahrgeschwindigkeit | 0,127 mm/Sek. |
| Gewicht ohne Trolley | ca. 41 kg |
| Gesamtgewicht mit Trolley | ca. 90 kg |
| Motorleistung | 1,5 PS |

Lieferumfang:

- Bremsscheiben-Optimierungssystem PFM 9.2 BOSS
- Umfangreiches Zubehör inkl. 4 Adapter



vorher



nachher

we4sales

we4sales GmbH | Johannes-Trithemius-Str. 54 | 54349 Trittenheim | Tel.: 06507- 9989985 | Fax: 06507- 9989987 |

www.we4sales.com info@we4sales.com | Umsatzsteuer ID: DE 303708807 | Sitz der Gesellschaft: Trittenheim | HRB 45142

Anfrage / Bestellung

Angebot anfordern

Bestellen

Firma

Ansprechpartner

Straße, Nr.

E-Mail

PLZ, Ort

Telefon

Menge	Bezeichnung	Preis (€)
	Bremsscheiben-Optimierungssystem PFM 9.2 BOSS	9.999
	Elektronische Bremsscheibendickenmessung G2X upgrade Kit	999
	Fragen Sie nach unseren günstigen Vorführgeräten	

Die Preise verstehen sich zzgl. der gesetzlichen Mehrwertsteuer. Ohne Gewähr. Änderungen vorbehalten.

Bemerkungen

Preise inkl. Fracht, Inbetriebnahme und Einweisung

Datum / Unterschrift / Stempel

we4sales

we4sales GmbH | Johannes-Trithemius-Str. 54 | 54349 Trittenheim | Tel.: 06507- 9989985 | Fax: 06507- 9989987 |

www.we4sales.com info@we4sales.com | Umsatzsteuer ID: DE 303708807 | Sitz der Gesellschaft: Trittenheim | HRB 45142

ÜBER UNS

Seit 2015 Partner von Kfz.-Werkstätten & Autohäusern

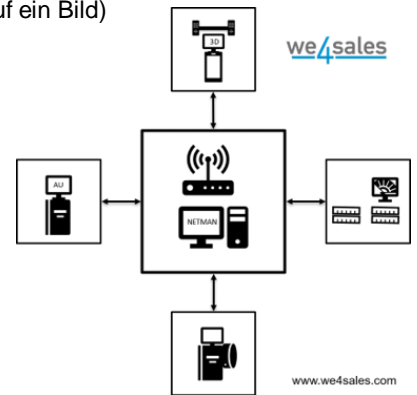
Unser Leistungsspektrum (für weitere Informationen klicken Sie auf ein Bild)



AVL DiTEST Abgas- & Diagnosegeräte



Batterie-management



Werkstatt-Vernetzung



Ergonomie im Karosseriebau



BremsenDoc-Partnerkonzept



Bremsscheibenbearbeitung

we4sales



Mitglied im ASA
Verband



ISO 9001:2015
zertifiziert